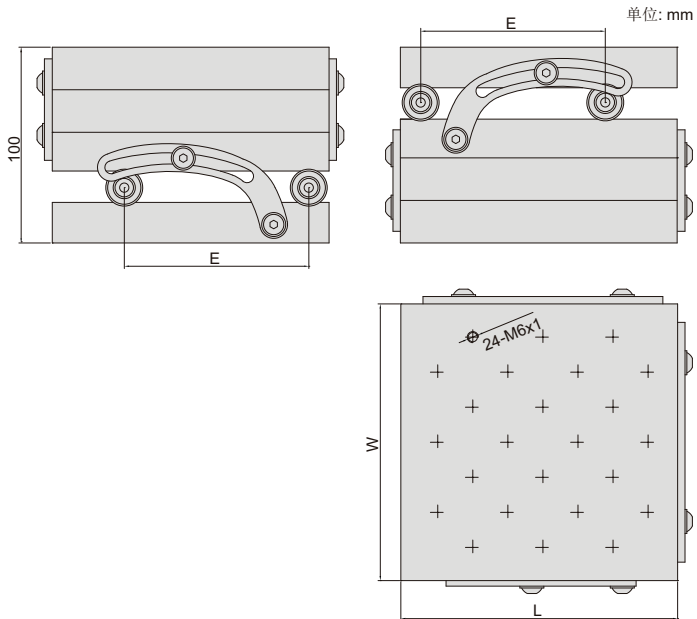


# 复合正弦工作台



6536-100

- 符合企业标准
- 角度精度:  $\pm 15$ 秒
- 硬度HRC58-60
- 合金工具钢



型号	中心距(E)	工作台尺寸(L×W)	可调角度
6536-100	100mm	150×150mm	0-60°